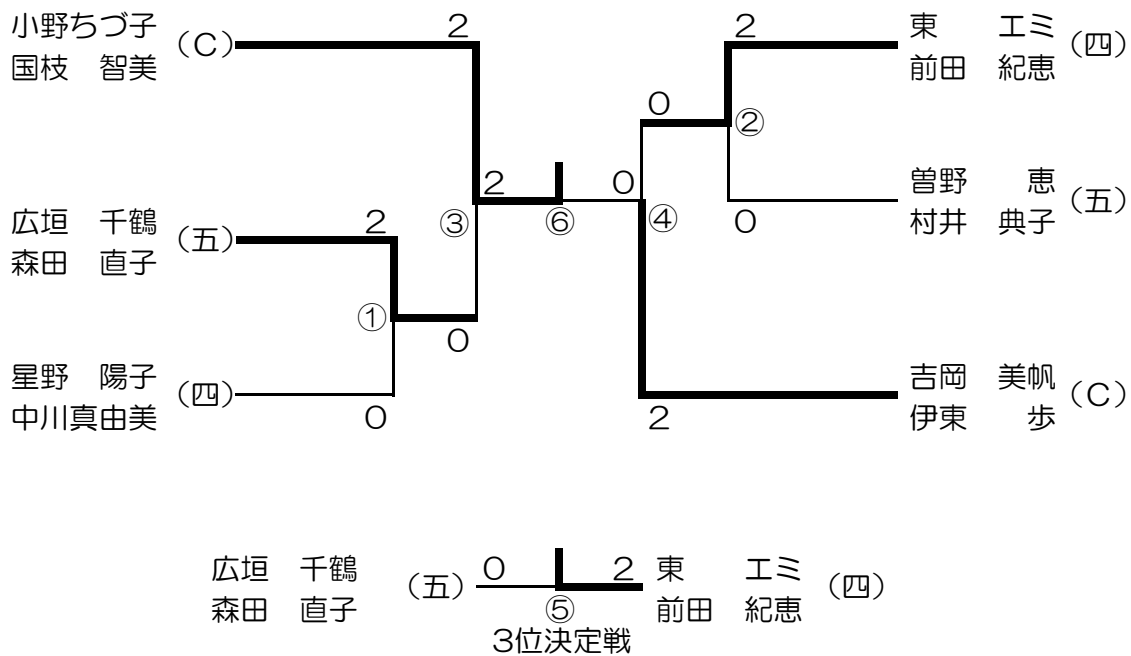


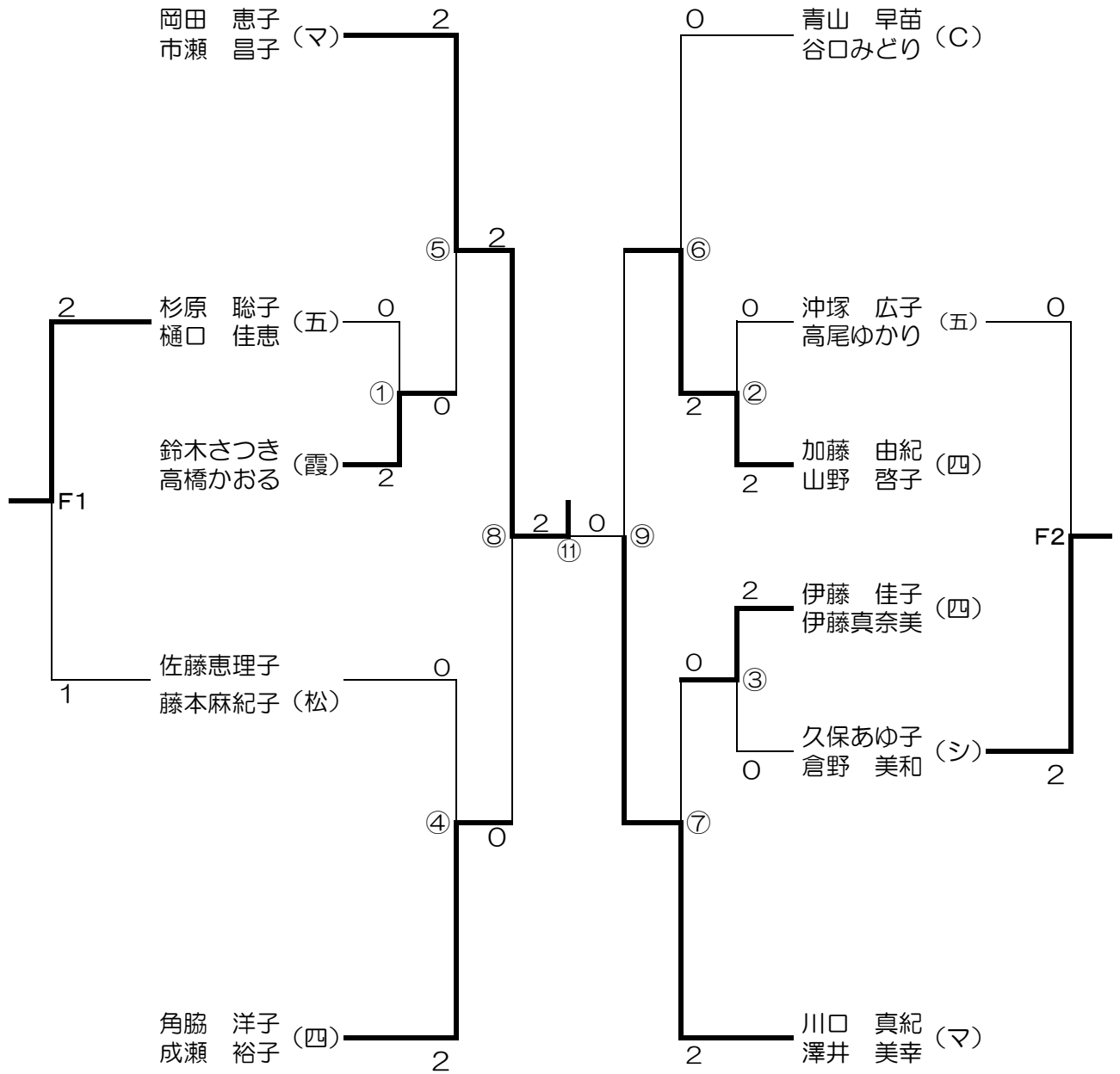
【35才未満の部】

			a	b	c	勝敗	順位
a	友岡 容子 笠井 希衣	マ		0-2	0-2	0-2	3
b	星野 陽子 中川真由美	四	2-0		0-2	1-1	2
c	曾野 恵 村井 典子	五	2-0	2-0		2-0	1

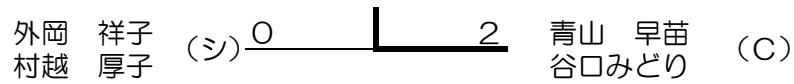
【35才以上の部】



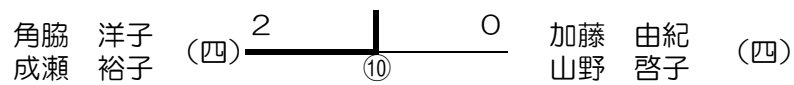
【40才以上の部】



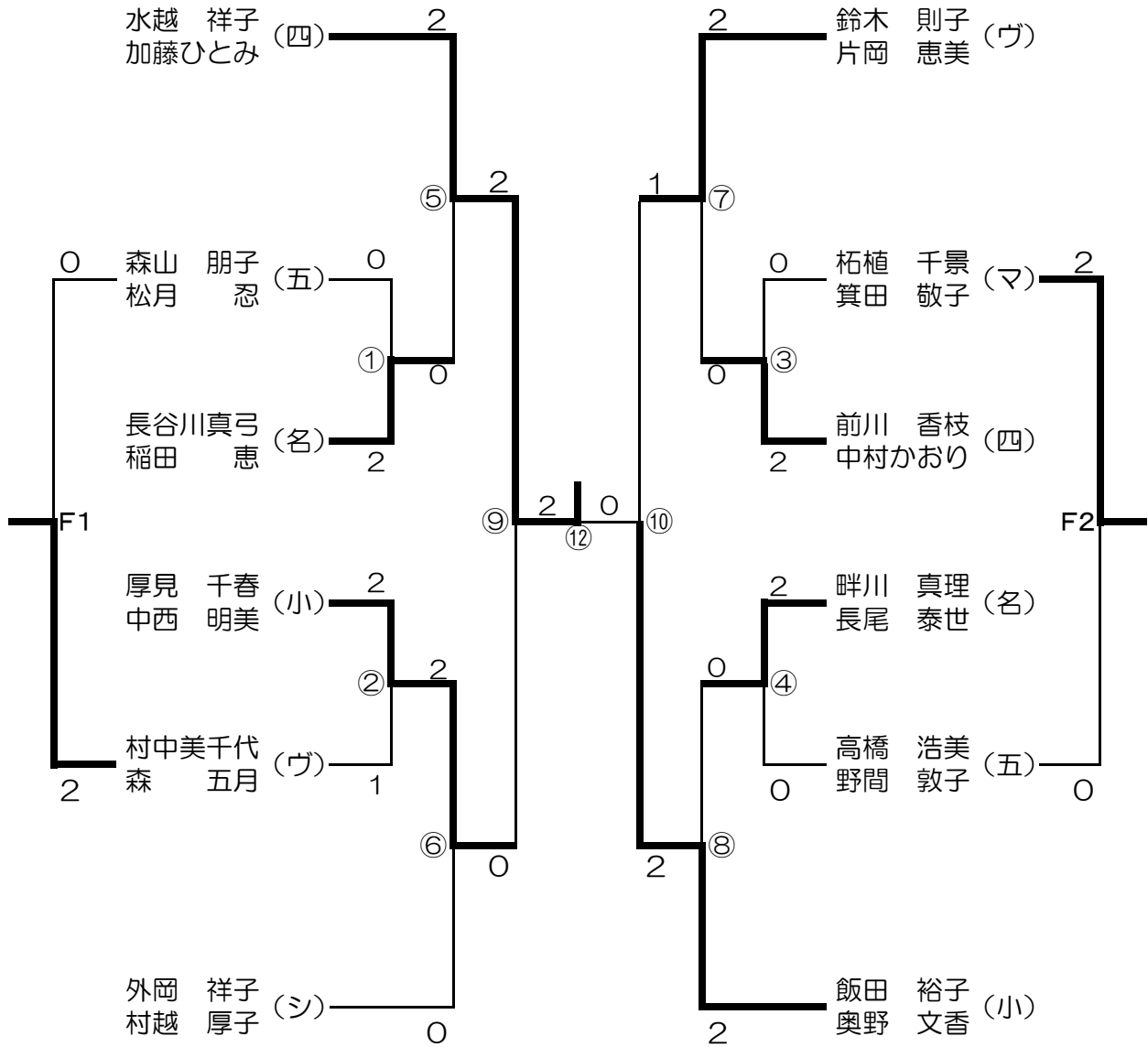
フレンドマッチ



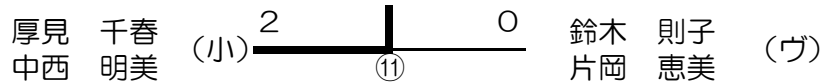
3位決定戦



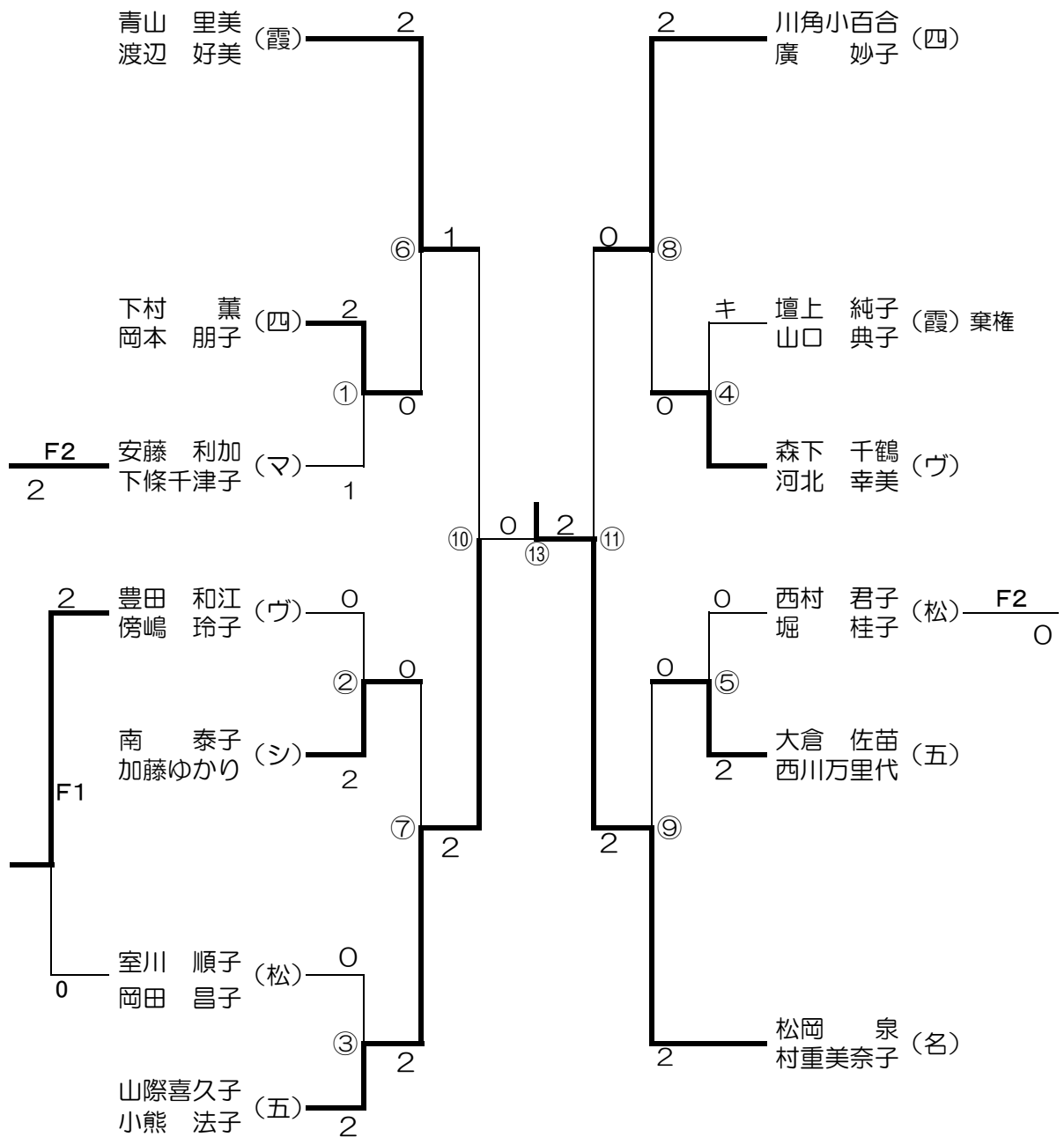
【45才以上の部】



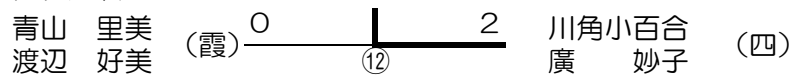
3位決定戦



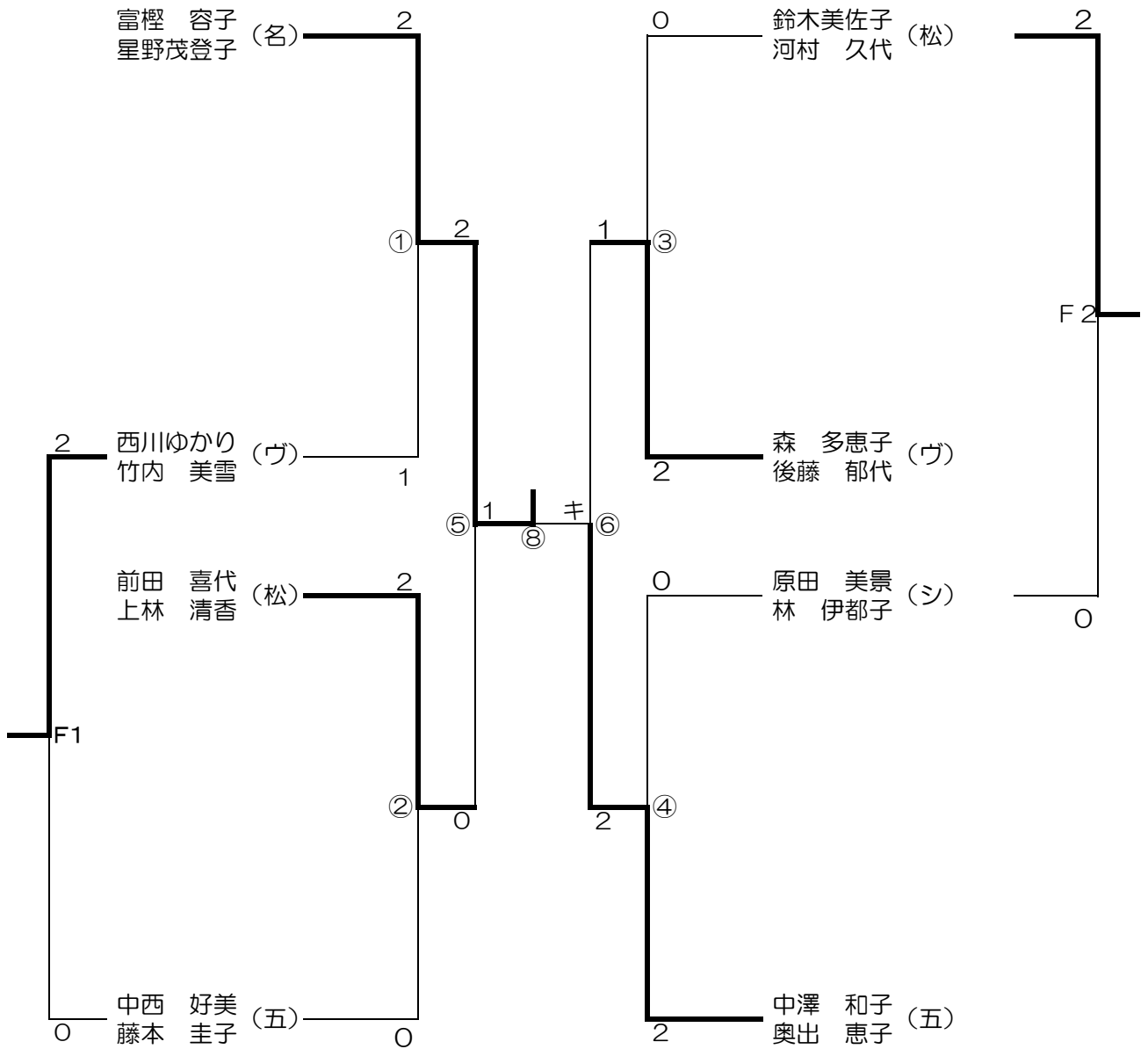
【50才以上の部】



3位決定戦



【55才以上の部】



3位決定戦

